

**DOMINGO DE TARDE**

**GRUPO HOSPITALAR CONCEIÇÃO – GHC  
CONCURSO PÚBLICO Nº 01/2023**

**TÉCNICO EM ELETRÔNICA**

**INSTRUÇÕES**

Leia atentamente e cumpra rigorosamente as instruções que seguem, pois elas são parte integrante das provas e das normas que regem esse certame.

1. Atente-se aos avisos contidos no quadro da sala.
2. Seus pertences deverão estar armazenados dentro de embalagem específica fornecida pelo fiscal, permanecendo em sua posse somente caneta esferográfica de ponta grossa, de material transparente, com tinta preferencialmente preta, lanche e água, se houver. A utilização de qualquer material não permitido em edital é expressamente proibida, acarretando a sua imediata eliminação do certame.
3. Certifique-se de que este caderno:
  - contém 50 (cinquenta) questões;
  - refere-se ao cargo para o qual realizou a inscrição.
4. Cada questão oferece 5 (cinco) alternativas de respostas, representadas pelas letras A, B, C, D e E, sendo apenas 1 (uma) a resposta correta.
5. Será respeitado o tempo para realização da prova conforme previsto em edital, incluindo o preenchimento da grade de respostas.
6. Os três últimos candidatos deverão retirar-se da sala de prova ao mesmo tempo, devendo assinar a Ata de Prova.
7. A responsabilidade referente à interpretação dos conteúdos das questões é exclusiva do candidato.
8. No caderno de prova, você poderá rabiscar, riscar e calcular.
9. Os gabaritos preliminares da prova objetiva serão divulgados na data descrita no Cronograma de Execução desse certame.



V1\_08/05/2023 18:29:28



**Instrução: As questões de números 01 a 10 referem-se ao texto abaixo. Os destaques ao longo do texto estão citados nas questões.**

**Preferiria congelar nos 50, mas deter o tempo como?**

*Por Martha Medeiros*

01 Tem pessoas que adoram obras, estão sempre derrubando uma parede, trocando um piso,  
02 con...ertando um telhado, \_\_\_ vezes tudo isso ao mesmo tempo. Eu? Nem que tivesse energia e  
03 dinheiro sobrando. Minha especialidade na vida é evitar incomodação. Sou craque em manter as  
04 coisas como \_\_\_ encontro – a não ser que representem algum risco. Só de imaginar as  
05 negociações de prazo, o entra-e-sai de funcionários e o barulho, desisto e me apego \_\_\_ tese de  
06 que o tempo deixa tudo mais bonito.

07 Parece desculpa para a preguiça, mas há um fundamento. As coisas gastas desenvolvem  
08 um valor, digamos, atmosférico. Ganham ranhuras, trocam de cor e se revestem, por fim, com  
09 a aura sofisticada da permanência. Resistiram a modismos e an...iedades, viraram testemunhas  
10 do que foi vivido ao seu redor. Acho isso de uma elegância rara, pena que só valorizada lá longe,  
11 na Europa.

12 Este texto deveria ser publicado em algum folheto de antiquário, eu sei, ou de um museu.  
13 Sou bem retrô em relação a certos assuntos. Gosto de novidades, desde que a ebulição aconteça  
14 dentro da minha cabeça, sem necessidade de um caminhão de mudanças. Tive poucos endereços  
15 na vida. Preservo amizades feitas no colégio. Conto mês a mês os aniversários de  
16 relacionamento, e quanto mais ele resiste íntegro e satisfatório, mais me orgulho. Quase gosto  
17 de estar envelhecendo.

18 Quase. Preferiria congelar nos 50, mas deter o tempo como? Cada um é livre para fazer o  
19 que deseja, eu faço nada. No que diz respeito à vaidade pessoal, sigo a mesma cartilha das  
20 paredes, pisos e telhados: deixo tudo como está. Invisto em maquiagem leve, tonalizante nos  
21 cabelos e exercícios físicos – de agulhas, passo longe. Até aqui, dispensei procedimentos  
22 rejuvenescedores, como botox, preenchimentos ou lifting (o “valor atmosférico” do meu rosto  
23 confirma). Nunca fui estonteante, o que ajuda a envelhecer sem pânico. Não há tanto a perder,  
24 afinal, e o que se ganha fica visível de outra forma.

25 Mulheres lindas de na...ença talvez sofram mais para aceitar com tranquilidade o desgaste  
26 da própria aparência. E as apaixonadas por obras, essas nem querem saber: têm conta nas  
27 clínicas de estética e trocam de pele como quem troca de tapete. Não posso garantir que um dia  
28 não venha também a ceder meu corpo a reformas (mesmo o corpo sendo uma casa provisória:  
29 não o deixaremos de herança para ninguém). Mas ainda prefiro defender a tese de que o tempo  
30 costuma, sim, deixar tudo mais bonito. É quando a dignidade prevalece.

31 Alterações físicas nos abalam, mas devemos reagir a elas com calma, sem exagerar na  
32 camuflagem. Nada adianta fazermos das nossas casas – corpo e residência – lugares belos para  
33 se fotografar, mas que dão a impressão de não haver nenhum morador dentro.

(Disponível em: <https://gauchazh.clicrbs.com.br/donna/colunistas/martha-medeiros> – texto adaptado especialmente para esta prova).

**QUESTÃO 01** – Considerando o exposto pelo texto, analise as assertivas a seguir:

- I. A autora do texto confessa ser amante de mudanças, pois deixar as coisas envelhecerem pode representar perigo.
- II. De acordo com Martha Medeiros, a beleza na juventude pode deixar a aceitação do processo de envelhecimento mais difícil.
- III. A reflexão final da autora remete ao cuidado para não nos tornarmos apenas corpo, sem conteúdo interno.

Quais estão corretas?

- A) Apenas I.
- B) Apenas II.
- C) Apenas I e II.
- D) Apenas I e III.
- E) Apenas II e III.

**QUESTÃO 02** – Considerando a correta ortografia das palavras em Língua Portuguesa, assinale a alternativa que preenche, correta e respectivamente, as lacunas pontilhadas das linhas 02, 09 e 25.

- A) s – s – c
- B) s – s – sc
- C) s – c – c
- D) c – c – c
- E) c – s – sc

**QUESTÃO 03** – Considerando o emprego do acento indicativo de crase, assinale a alternativa que preenche, correta e respectivamente, as lacunas tracejadas das linhas 02, 04 e 05.

- A) às – às – a
- B) às – as – a
- C) às – as – à
- D) as – às – à
- E) as – as – à

**QUESTÃO 04** – Assinale a alternativa que indica a palavra que poderia substituir o vocábulo “íntegro” (l. 16) sem alterar significativamente o sentido do texto original.

- A) Intacto.
- B) Rachado.
- C) Fendido.
- D) Notável.
- E) Primoroso.

**QUESTÃO 05** – Considerando a palavra “retrô” (l. 13), analise as assertivas a seguir:

- I. A palavra é uma forma reduzida de outra maior, o vocábulo “retrocesso”, e é dela derivada.
- II. Popularmente, é um adjetivo relacionado ao gosto por aquilo que vem do passado.
- III. Trata-se de palavra que não admite flexão de gênero e número.

Quais estão corretas?

- A) Apenas I.
- B) Apenas II.
- C) Apenas I e II.
- D) Apenas I e III.
- E) Apenas II e III.

**QUESTÃO 06** – Assinale a alternativa na qual NÃO haja o emprego de linguagem figurada.

- A) “As coisas gastas desenvolvem um valor, digamos, atmosférico” (l. 07-08).
- B) “viraram testemunhas do que foi vivido ao seu redor” (l. 09-10).
- C) “desde que a ebulição aconteça dentro da minha cabeça” (l. 13-14).
- D) “Cada um é livre para fazer o que deseja” (l. 18-19).
- E) “sigo a mesma cartilha das paredes, pisos e telhados: deixo tudo como está” (l. 19-20).

**QUESTÃO 07** – Assinale a alternativa que indica o correto tempo verbal em que a forma verbal sublinhada a seguir está conjugada: “Preferiria congelar nos 50”.

- A) Presente do Subjuntivo.
- B) Futuro do pretérito do indicativo.
- C) Pretérito do subjuntivo.
- D) Futuro do presente do indicativo.
- E) Pretérito imperfeito do subjuntivo.

**QUESTÃO 08** – Assinale a alternativa que indica o número correto de orações que compõem o período a seguir: “Nada adianta fazermos das nossas casas – corpo e residência – lugares belos para se fotografar, mas que dão a impressão de não haver nenhum morador dentro”.

- A) 2.
- B) 3.
- C) 4.
- D) 5.
- E) 6.

**QUESTÃO 09** – Assinale a alternativa que indica a correta relação de sentido expressa pela locução conjuntiva “desde que” (l. 13).

- A) Causa.
- B) Condição.
- C) Consequência.
- D) Concessão.
- E) Conformidade.

**QUESTÃO 10** – Assinale o número do termo sublinhado (inserido imediatamente depois dele) que tem a função sintática de adjunto adverbial no trecho a seguir: “Conto mês a mês (1) os aniversários de relacionamento (2), e quanto mais ele (3) resiste íntegro e satisfatório (4), mais me (5) orgulho”.

- A) 1.
- B) 2.
- C) 3.
- D) 4.
- E) 5.

## POLÍTICAS PÚBLICAS DE SAÚDE

**QUESTÃO 11** – Conforme a Portaria do MS nº 2.436/2017, compete ao Ministério da Saúde a gestão das ações de Atenção Básica no âmbito da União. No que se refere às responsabilidades da União, analise as assertivas abaixo, assinalando V, se verdadeiras, ou F, se falsas.

- ( ) Articular com o Ministério da Educação estratégias de indução às mudanças curriculares nos cursos de graduação e pós-graduação na área da saúde, visando à formação de profissionais e gestores com perfil adequado à Atenção Básica.
- ( ) Definir, de forma tripartite, estratégias de articulação junto às gestões estaduais e municipais do SUS, com vistas à institucionalização da avaliação e qualificação da Atenção Básica.
- ( ) Definir e rever periodicamente, de forma pactuada, na Comissão Intergestores Bipartite (CIB), as diretrizes da Política Nacional de Atenção Básica.
- ( ) Prestar, de forma pactuada, na Comissão Intergestora Regional (CIR), apoio integrado aos gestores dos Estados no processo de qualificação e de consolidação da Atenção Básica.

A ordem correta de preenchimento dos parênteses, de cima para baixo, é:

- A) V – F – F – V.
- B) V – V – F – F.
- C) V – F – V – F.
- D) F – V – F – V.
- E) F – F – V – V.

**QUESTÃO 12** – São diretrizes orientadoras para organização da Atenção Básica nos municípios:

- I. Universalidade.
- II. Resolutividade.
- III. Integralidade.
- IV. Longitudinalidade.

Quais estão corretas?

- A) Apenas I e II.
- B) Apenas I e III.
- C) Apenas II e IV.
- D) Apenas III e IV.
- E) I, II, III e IV.

**QUESTÃO 13** – Sobre a utilização dos transportes por pessoas idosas, analise as assertivas abaixo e assinale a alternativa correta.

- I. Aos maiores de 65 (sessenta e cinco) anos fica assegurada a gratuidade dos transportes coletivos públicos urbanos e semiurbanos.
  - II. No caso das pessoas compreendidas na faixa etária entre 60 (sessenta) e 65 (sessenta e cinco) anos, ficará a critério da legislação local dispor sobre as condições para exercício da gratuidade nos meios de transporte.
  - III. No sistema de transporte coletivo interestadual, observar-se-á, nos termos da legislação específica, a reserva de 1 (uma) vaga gratuita por veículo para pessoas idosas com renda igual ou inferior a 1 (um) salário mínimo.
  - IV. Há garantia de desconto de 50% (cinquenta por cento), no mínimo, no valor das passagens, para as pessoas idosas que excederem as vagas gratuitas, com renda igual ou inferior a 1 (um) salário mínimo.
- A) Todas estão corretas.
  - B) Todas estão incorretas.
  - C) Apenas I está correta.
  - D) Apenas I e II estão corretas.
  - E) Apenas III e IV estão corretas.

**QUESTÃO 14** – Assinale a alternativa correta quanto às responsabilidades gerais da gestão do SUS pelos municípios de acordo com o Pacto pela Saúde de 2006.

- A) Assumir a gestão e a gerência de unidades públicas de hemonúcleos/hemocentros.
- B) Coordenar, normatizar e gerir os laboratórios de saúde pública.
- C) Proceder investigação complementar ou conjunta com os demais gestores do SUS em situação de risco sanitário.
- D) Definir e pactuar as diretrizes para a organização das ações e serviços de média e alta complexidade, a partir da atenção básica.
- E) Organizar o acesso a serviços de saúde resolutivos e de qualidade na atenção básica.

**QUESTÃO 15** – Assinale a alternativa INCORRETA quanto ao Contrato Organizativo da Ação Pública da Saúde de acordo com o Decreto nº 7.508/2011.

- A) É o acordo de colaboração entre os entes federativos para a organização da rede interfederativa de atenção à saúde.
- B) O Contrato Organizativo da Ação Pública de Saúde conterá disposições essenciais, entre elas a identificação das necessidades de saúde locais e regionais.
- C) O Contrato Organizativo de Ação Pública de Saúde observará diretrizes básicas para fins de garantia da gestão participativa.
- D) O Sistema Nacional de Auditoria e Avaliação do SUS, por meio de serviço especializado, fará o controle e a fiscalização do Contrato Organizativo de Ação Pública da Saúde.
- E) O Contrato Organizativo de Ação Pública da Saúde será o resultado da integração dos planos de saúde dos entes federativos, tendo como fundamento as pactuações estabelecidas pela CIB.

**QUESTÃO 16** – Em relação às pactuações das comissões intergestores, analise as assertivas abaixo e assinale V, se verdadeiras, ou F, se falsas.

- ( ) Pactuarão aspectos operacionais, financeiros e administrativos da gestão compartilhada do SUS.
- ( ) Pactuarão referências das regiões intraestaduais e interestaduais de atenção à saúde para o atendimento da integralidade da assistência.
- ( ) Pactuarão as responsabilidades dos entes federativos na Rede de Atenção à Saúde, de acordo com o seu porte demográfico e seu desenvolvimento econômico-financeiro.

A ordem correta de preenchimento dos parênteses, de cima para baixo, é:

- A) F – F – V.
- B) F – V – V.
- C) V – V – V.
- D) V – F – F.
- E) V – V – F.

**QUESTÃO 17** – A Lei nº 8.080/1990 estabelece o subsistema de atendimento e internação domiciliar. Nesse sentido, analise as afirmações abaixo:

1. O atendimento e a internação domiciliares serão realizados por equipes multidisciplinares.
2. O atendimento e a internação domiciliares só poderão ser realizados por indicação médica.
3. O atendimento e a internação domiciliares só poderão ser realizados com expressa concordância do paciente e de sua família.
4. O atendimento e a internação domiciliares atuarão nos níveis da medicina preventiva, terapêutica e reabilitadora.
5. Na modalidade de assistência de atendimento e internação domiciliares incluem-se, somente, os procedimentos médicos, de enfermagem e fisioterapêuticos.

O resultado da somatória dos números correspondentes às afirmações corretas é:

- A) 06.
- B) 10.
- C) 11.
- D) 13.
- E) 15.

**QUESTÃO 18** – De acordo com a Lei nº 8.142/1990, analise a sentença abaixo:

O Conselho de Saúde é uma das instâncias colegiadas e tem caráter permanente e executivo **(1ª parte)**. A Conferência de Saúde reunir-se-á a cada quatro anos e será convocada pelo Poder Executivo ou, extraordinariamente, por esta ou pelo Conselho de Saúde **(2ª parte)**. O Conselho Nacional de Secretários de Saúde (Conass) e o Conselho Nacional de Secretários Municipais de Saúde (Conasems) terão representação no Conselho Nacional de Saúde. **(3ª parte)**.

Quais partes estão corretas?

- A) Apenas a 1ª parte.
- B) Apenas a 3ª parte.
- C) Apenas a 1ª e a 2ª partes.
- D) Apenas a 2ª e a 3ª partes.
- E) Todas as partes.

**QUESTÃO 19** – Sobre a Lei nº 8.069/1990, sobre Direito à Vida e à Saúde, analise as assertivas abaixo:

- I. A referida lei é aplicada somente aos hospitais e estabelecimentos de atenção à saúde de gestantes da rede pública.
- II. Os registros das atividades desenvolvidas, através de prontuários individuais, devem ser mantidos pelo prazo de doze anos.
- III. Os hospitais e demais estabelecimentos de atenção à saúde de gestantes são obrigados a fornecer declaração de nascimento onde constem necessariamente as intercorrências do parto e do desenvolvimento do neonato.
- IV. Os hospitais e demais estabelecimentos de atenção à saúde de gestantes são obrigados a proceder a exames visando ao diagnóstico e terapêutica de anormalidades no metabolismo do recém-nascido.

Quais estão corretas?

- A) Apenas I e II.
- B) Apenas I e III.
- C) Apenas II e IV.
- D) Apenas III e IV.
- E) I, II, III e IV.

**QUESTÃO 20** – Assinale a alternativa INCORRETA quanto à gestão financeira do Sistema Único de Saúde (SUS) de acordo com a Lei nº 8.080/1990.

- A) Na esfera federal, os recursos financeiros, originários exclusivamente do Orçamento da Seguridade Social, serão administrados pelo Ministério da Saúde, através do Fundo Nacional de Saúde.
- B) Para o estabelecimento de valores a serem transferidos a Estados, Distrito Federal e Municípios, será utilizada a combinação de critérios específicos, segundo análise técnica de programas e projetos.
- C) Na distribuição dos recursos financeiros da Seguridade Social, será observada a mesma proporção da despesa prevista de cada área, no Orçamento da Seguridade Social.
- D) Os recursos financeiros do Sistema Único de Saúde (SUS) serão depositados em conta especial, em cada esfera de sua atuação, e movimentados sob fiscalização dos respectivos Conselhos de Saúde.
- E) Nos casos de Estados e Municípios sujeitos a notório processo de migração, os critérios demográficos mencionados na referida lei serão ponderados por outros indicadores de crescimento populacional, em especial o número de eleitores registrados.

**INFORMÁTICA**

**QUESTÃO 21** – Sobre o Word 2016, na guia Página Inicial no grupo Área de Transferência encontramos as seguintes opções, EXCETO:

- A) Colar.
- B) Copiar.
- C) Recortar.
- D) Limpar toda a formatação.
- E) Pincel de formatação.

**QUESTÃO 22** – Juliandra está trabalhando no Word 2016 e precisa adicionar uma quebra de página. Para isso, Juliandra precisa:

- A) Utilizar o comando de teclado CTRL+Q.
- B) Ir até a guia Inserir e depois na opção Quebra de Página.
- C) Clicar na opção Nova Página na barra de status do Word.
- D) Pressionar várias vezes o botão Enter, assim uma quebra de página será criada.
- E) Digitar no local onde deve ser inserida uma quebra de página a seguinte informação:  
\*novaquebradepagina\*.

**QUESTÃO 23** – Considerando as funcionalidades do Excel 2016, analise as assertivas abaixo:

- I. Em um arquivo Excel é possível ter somente uma planilha.
- II. No Excel não encontramos a opção de correção ortográfica.
- III. Podemos personalizar a barra de status para que nela apareça a soma de células selecionadas, desde que elas contenham dados numéricos.

Quais estão corretas?

- A) Apenas I.
- B) Apenas II.
- C) Apenas III.
- D) Apenas I e II.
- E) I, II e III.

**QUESTÃO 24** – Para agilizar nossa utilização das ferramentas, é muito comum a utilização de atalhos de teclado. Considerando o navegador Google Chrome, relacione a Coluna 1 à Coluna 2, associando o comando de teclado à sua respectiva função.

**Coluna 1**

- 1. Ctrl+T
- 2. Ctrl+F
- 3. Ctrl+N

**Coluna 2**

- ( ) Abrir uma nova guia.
- ( ) Abrir uma nova janela.
- ( ) Abrir a barra localizar/buscar para pesquisar na página atual.

A ordem correta de preenchimento dos parênteses, de cima para baixo, é:

- A) 1 – 2 – 3.
- B) 2 – 1 – 3.
- C) 3 – 2 – 1.
- D) 1 – 3 – 2.
- E) 3 – 1 – 2.



**QUESTÃO 25** – Analise a Figura 1, que mostra uma tabela feita no Excel 2016 e, após, preencha as lacunas dos trechos abaixo:

	A	B	C	D
1	102	110	105	
2	105	120	107	
3	103	106	103	
4	110	102	115	
5				
6				

**Figura 1 – Tabela no Excel 2016**

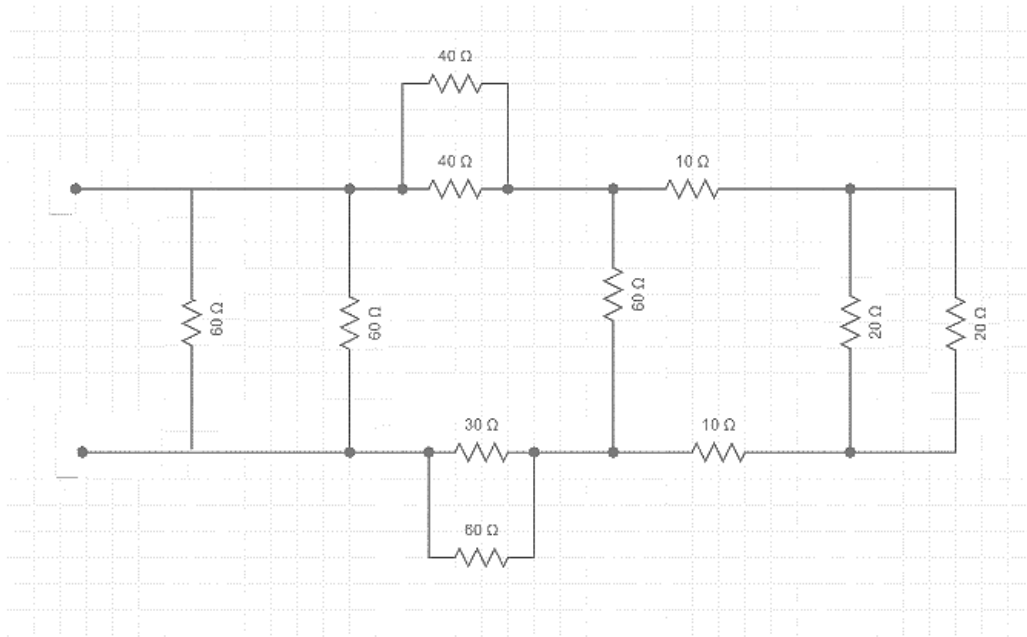
1. Se na célula A5 for digitada a fórmula =SOMA(A1:C4), o resultado apresentado será \_\_\_\_\_.
2. Se na célula B5 for digitada a fórmula =CONT.NUM(A1:C1;A4:C4), o resultado apresentado será \_\_\_\_\_.
3. Se na célula C5 for digitada a fórmula =MÁXIMO(A1:C4), o resultado apresentado será \_\_\_\_\_.

Assinale a alternativa que preenche, correta e respectivamente, as lacunas do trecho acima.

- A) 1288 – 6 – 120
- B) 217 – ERRO – 115
- C) 644 – 4 – 115
- D) 1288 – 12 – 1288
- E) 217 – 6 – 1288

### CONHECIMENTOS ESPECÍFICOS

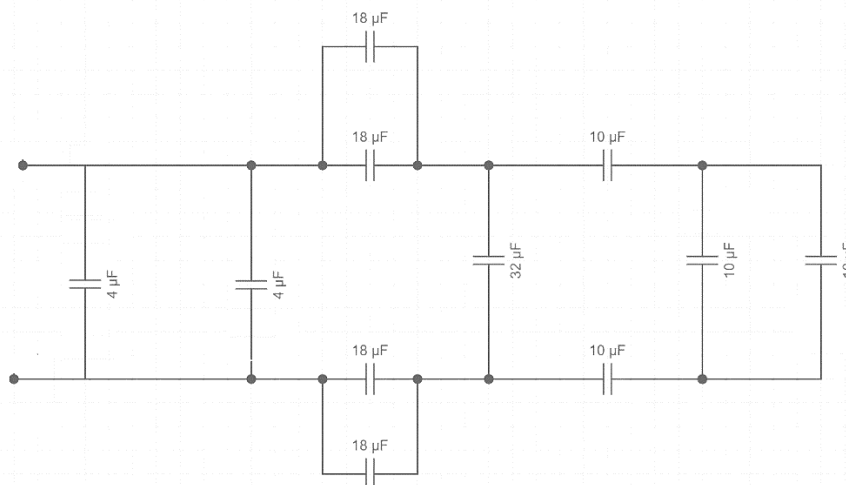
**QUESTÃO 26** – Determine a resistência equivalente no circuito da Figura 1.



**Figura 1**

- A) 20k Ohms.
- B) 2.000 Ohms.
- C) 200 Ohms.
- D) 20 Ohms.
- E) 2 Ohms.

**QUESTÃO 27** – Determine o capacitor equivalente no circuito da Figura 2.



**Figura 2**

- A) 200  $\mu\text{F}$ .
- B) 20  $\mu\text{F}$ .
- C) 2.000  $\mu\text{F}$ .
- D) 2  $\mu\text{F}$ .
- E) 2 Nf.

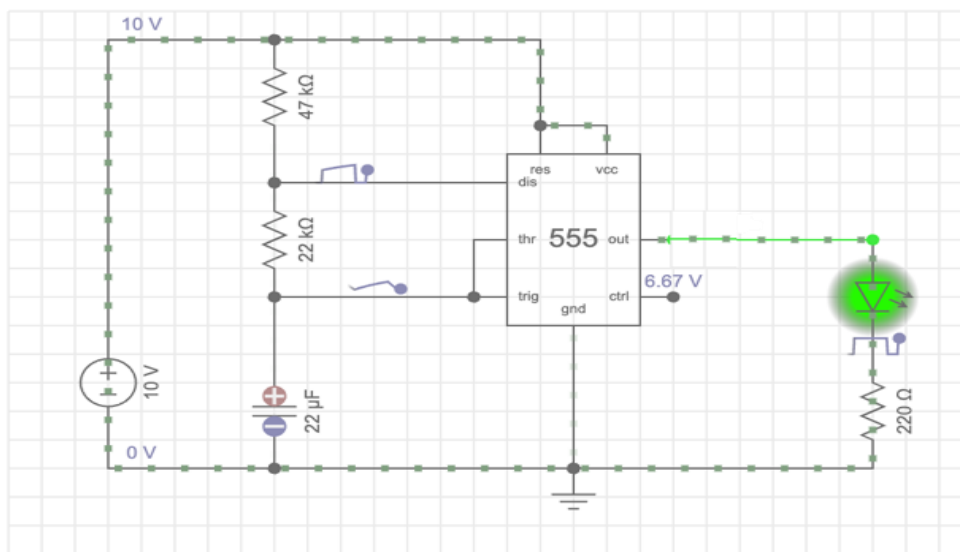
**QUESTÃO 28** – Uma montagem feita em protoboard possui dois resistores ligados em paralelo:

- R1: Azul-Azul-Marrom – tolerância: dourado.
- R2: Laranja-Laranja-marrom - tolerância: dourado.

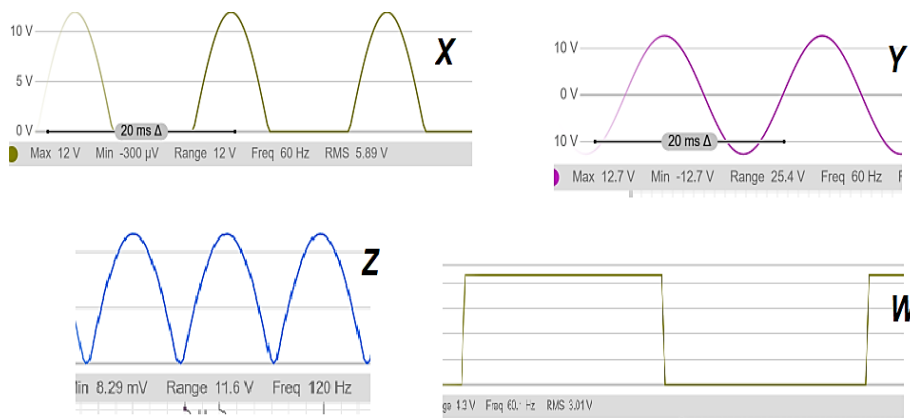
Por questões de espaço, tais resistores deverão ser substituídos pelo valor equivalente do paralelo, que então será:

- Azul-Azul-Azul – tolerância: dourado.
- Azul-Laranja-Marrom – tolerância: dourado.
- Marrom-Marrom-Marrom – tolerância: dourado.
- Vermelho-Vermelho-Marrom – tolerância: dourado.
- Vermelho-Vermelho-Vermelho – tolerância: dourado.

**QUESTÃO 29** – O circuito da Figura 3 é uma típica aplicação em eletrônica e utiliza um CI conhecido há décadas.



**Figura 3**

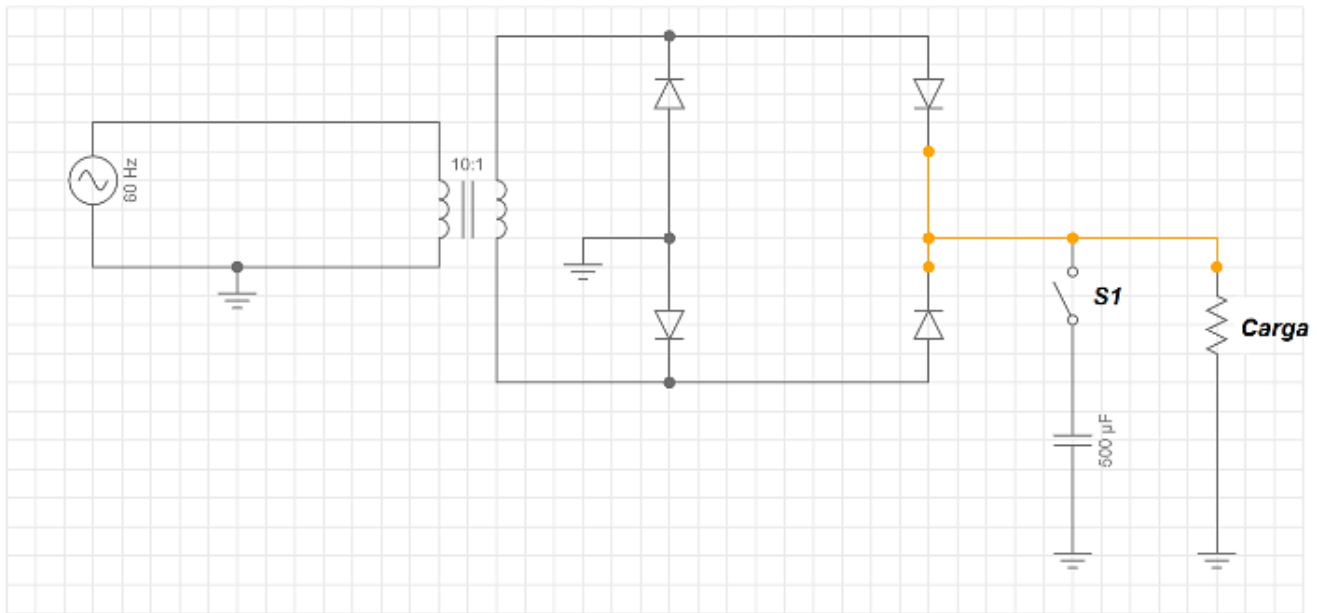


**Figura 4**

Assinale a alternativa na qual consta a aplicação do circuito e a forma de onda de saída, ilustrada na Figura 4.

- Típico retificador de meia onda, cuja saída é apresentada na figura Figura 4, gráfico X.
- Oscilador senoidal, cuja saída é apresentada na Figura 4, gráfico Y.
- Típico retificador de onda completa, cuja saída é apresentada na Figura 4, gráfico Z.
- Circuito oscilador com porta lógica NAND, cuja saída é apresentada na Figura 4, gráfico W.
- Oscilador astável, cuja saída é apresentada na Figura 4, gráfico W.

**QUESTÃO 30** – Observe o circuito da Figura 5, que se encontra inicialmente descarregado e com a chave S1 aberta e analise as assertivas abaixo:



**Figura 5**

- I. Trata-se de um circuito oscilador, aplicando sinal senoidal sobre a carga.
- II. Trata-se de um retificador de meia onda.
- III. A chave S1, quando fechada, irá reduzir o ripple de tensão sobre a carga.
- IV. Trata-se de um retificador de onda completa em ponte.

Quais estão corretas?

- A) Apenas IV.
- B) Apenas I e II.
- C) Apenas II e III.
- D) Apenas III e IV.
- E) I, II, III e IV.

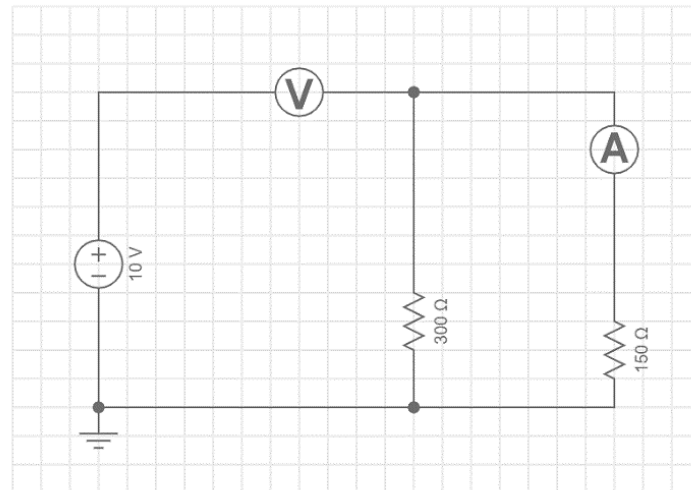
**QUESTÃO 31** – Sobre as orientações básicas de segurança em laboratório, pode-se afirmar que:

- I. Não existe nenhuma recomendação ou norma que estabeleça o tipo de calçado a ser utilizado no laboratório, permitindo-se inclusive sandálias, contanto que estejam sendo usadas meias longas e grossas.
- II. É proibido comer, beber ou fumar no interior dos laboratórios.
- III. Durante realização de atividade em laboratório, é vedado o uso de adornos pessoais (relógio, aliança, correntes, piercing, etc.).

Quais estão corretas?

- A) Apenas I.
- B) Apenas III.
- C) Apenas I e II.
- D) Apenas II e III.
- E) I, II e III.

**QUESTÃO 32** – A montagem da Figura 6 foi realizada às pressas por um estagiário.



**Figura 6**

Quais seriam as leituras esperadas nos instrumentos de medida voltímetro e amperímetro, respectivamente?

- A) 10 V, 100mA.
- B) 0 V, 33,33mA.
- C) 10 V, 66,66mA.
- D) 0 V, 100mA.
- E) 10 V, 0 (zero) A.

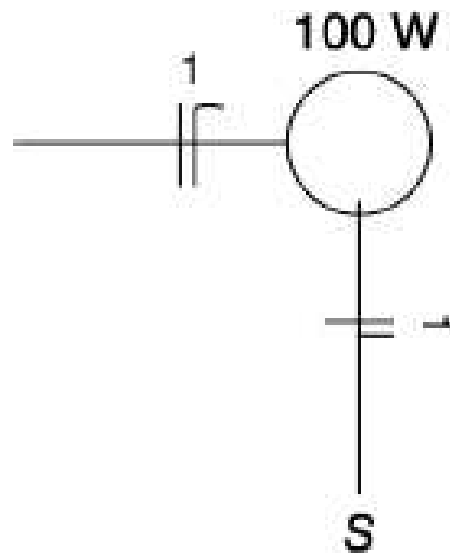
**QUESTÃO 33** – Um motor monofásico está ligado diretamente a uma fonte de tensão de corrente alternada de  $200V/\underline{0}^\circ$  e a potência consumida é de  $S = 1k\sqrt{2}W + 1k\sqrt{2}VAr$ . Determine o fator de potência e a corrente circulante na carga.

- A) FP = 0; corrente  $I = 10 A/\underline{-45}^\circ$
- B) FP =  $\frac{1}{2}$ ; corrente  $I = 0$
- C) FP =  $\frac{\sqrt{2}}{2}$ ; corrente  $I = 10 A/\underline{45}^\circ$
- D) FP =  $\frac{\sqrt{2}}{2}$ ; corrente  $I = 10 A/\underline{0}^\circ$
- E) FP = 1; corrente  $I = 10 A$

**QUESTÃO 34** – Um equipamento possui duas fontes independentes, uma para o circuito eletrônico, outra para energizar um motor CC de 6V de alimentação. Durante a montagem do equipamento, notou-se a falta da fonte DC do motor, e então, foi utilizada uma fonte disponível de 12V. Nessas condições, assinale a alternativa correta.

- A) O motor funcionou de forma visivelmente lenta, pois está consumindo  $\frac{1}{4}$  da potência nominal.
- B) O motor não funcionou de jeito nenhum.
- C) O motor funcionou corretamente sem nenhuma diferença no funcionamento com a fonte de tensão original de 12V.
- D) Essa substituição de fonte não é recomendada, pois levará a um curto-circuito direto no equipamento.
- E) O motor funcionou de forma visivelmente veloz, superaquecendo, pois está consumindo 4 vezes a potência nominal.

**QUESTÃO 35** – Analise o diagrama unifilar da Figura 7 abaixo e assinale a alternativa que descreve as cores utilizadas nos condutores do circuito 1, de acordo com a norma NBR5410.



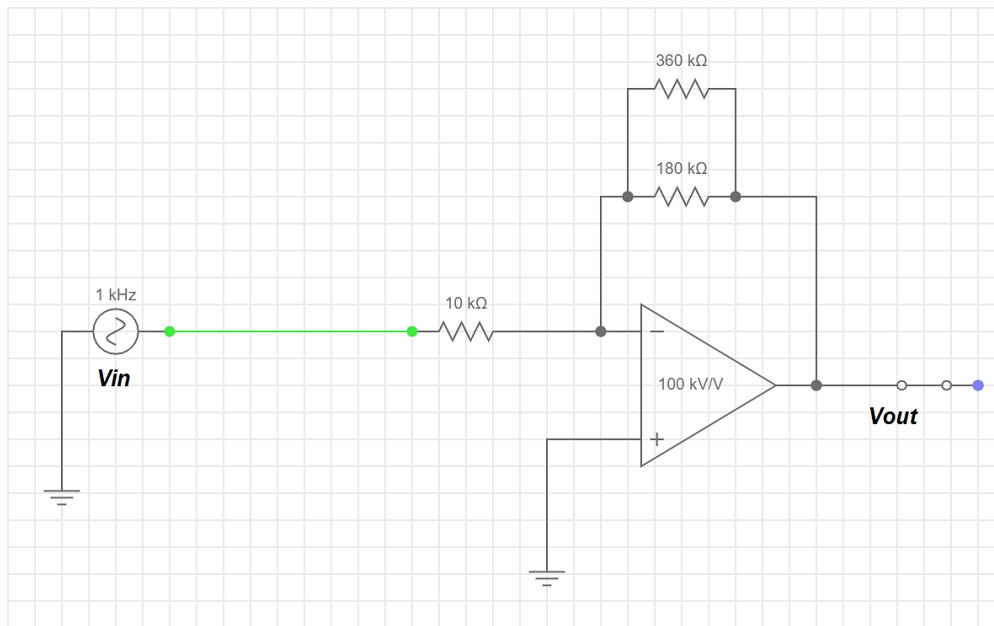
**Figura 7**

- A) Vermelho para o condutor de fase, azul claro para o condutor de neutro e amarelo para o condutor de retorno.
- B) Preto para o condutor de fase, verde para o condutor de terra, amarelo para o condutor de retorno.
- C) Vermelho para o condutor de fase, azul claro para o condutor de neutro e verde para o condutor de terra.
- D) Vermelho para o condutor de fase, preto para o condutor de neutro e amarelo para o condutor de retorno.
- E) Quaisquer cores disponíveis no momento da compra, pois não existe definição na norma. Deve ser adotada uma convenção pelo electricista, que constará no memorial de instalação.

**QUESTÃO 36** – Você necessita determinar a potência consumida por um equipamento que está ligado a uma fonte de tensão de 20V de Corrente Contínua (CC). Você tem à disposição um multímetro e material básico de bancada (ferramentas, fios, conectores, entre outros). Qual o procedimento adequado para realizar a medida?

- A) Não há um voltímetro nem um amperímetro para realizar as medidas, portanto não há como medi-las.
- B) É necessário apenas medir a corrente na carga, selecionar o modo de medida em Amperes CC (modo Amperímetro) no multímetro e acoplá-lo diretamente nos terminais de alimentação do equipamento em paralelo à fonte ligada.
- C) Deve-se medir a corrente que é fornecida pela fonte, selecionar o modo de medida em Amperes CC (modo Amperímetro) no multímetro e acoplá-lo diretamente nos terminais de saída da fonte, que deve estar ligada e sem carga (desconectar o equipamento da fonte) e efetuar a leitura da corrente. Depois, sem desacoplar o multímetro, selecionar o modo de medida em Volts CC (modo Voltímetro) e realizar a leitura da tensão. A potência será obtida por: leitura de corrente x leitura de tensão.
- D) Deve-se medir a tensão que é fornecida pela fonte, selecionar o modo de medida em Volts CC (modo Voltímetro) no multímetro e acoplá-lo diretamente nos terminais de saída da fonte, que deve estar ligada e sem carga (desconectar o equipamento da fonte) e efetuar a leitura da tensão. Depois, desacoplar o multímetro da fonte, selecionar o modo de medida em Amperes CC (modo Amperímetro) e, usando o material de bancada, acoplar o multímetro em uma das saídas da fonte (ligada) com um dos terminais de alimentação do equipamento, de forma que, nessa condição, o multímetro esteja em série com o equipamento. Efetuar a leitura de Corrente. A potência consumida pelo equipamento será obtida diretamente por: leitura de corrente x leitura de tensão.
- E) Deve-se medir a tensão que é fornecida pela fonte, selecionar o modo de medida em Volts CC (modo Voltímetro) no multímetro e acoplá-lo diretamente nos terminais de saída da fonte, que deve estar ligada e sem carga (desconectar o equipamento da fonte) e efetuar a leitura da tensão. Depois, desacoplar o multímetro da fonte, selecionar o modo de medida em Amperes CC (modo Amperímetro) e, usando o material de bancada, acoplar o multímetro em uma das saídas da fonte (ligada) com um dos terminais de alimentação do equipamento, de forma que, nessa condição, o multímetro esteja em série com o equipamento. Efetuar a leitura de Corrente. A potência consumida pelo equipamento será obtida diretamente por: leitura de tensão / leitura de corrente.

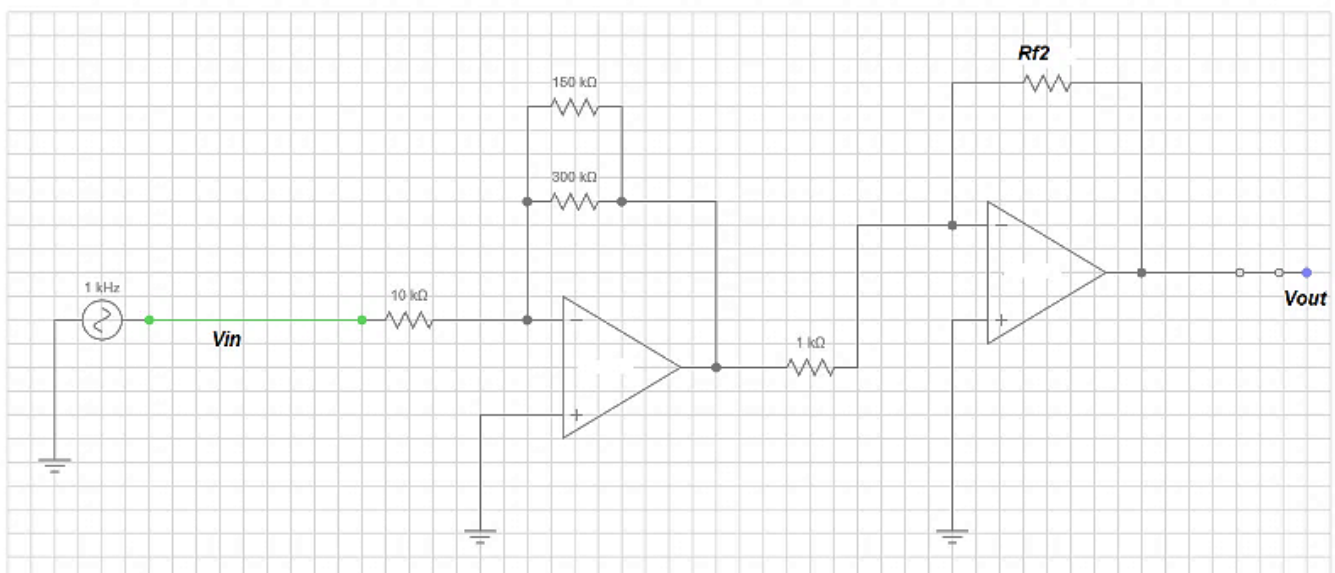
**QUESTÃO 37** – Sabendo que a tensão de entrada no circuito da Figura 8 é  $V_{in} = 1V$  (Vp) ou  $2V$  (Vpp), a saída  $V_{out}$  será:



**Figura 8**

- A) 10V (Vpp).
- B) 100V (Vpp).
- C) 12V (Vp).
- D) 12V (Vpp).
- E) 1,2V (Vp).

**QUESTÃO 38** – Observe a Figura 9 abaixo e determine o valor de  $R_{f2}$  para que o ganho do circuito seja de 30dB.



**Figura 9**

- A) 100k Ohms.
- B) 30k Ohms.
- C) 1k Ohms.
- D) 10M Ohms.
- E) 300k Ohms.



**QUESTÃO 39** – Analise as assertivas abaixo sobre os esquemas de aterramento de instalações elétricas de BT:

- I. No esquema de aterramento TN-S, o condutor de terra e o condutor de neutro são distintos, enquanto no esquema de aterramento TN-C-S, o condutor de neutro e terra estão combinados em um único condutor em uma parte do sistema.
- II. No esquema de aterramento TN-C, o condutor de terra e neutro estão combinados em um único condutor.
- III. No esquema de aterramento T-T, o condutor de neutro está aterrado independente do aterramento da massa.

Quais estão corretas?

- A) Apenas I.
- B) Apenas I e II.
- C) Apenas I e III.
- D) Apenas II e III.
- E) I, II e III.

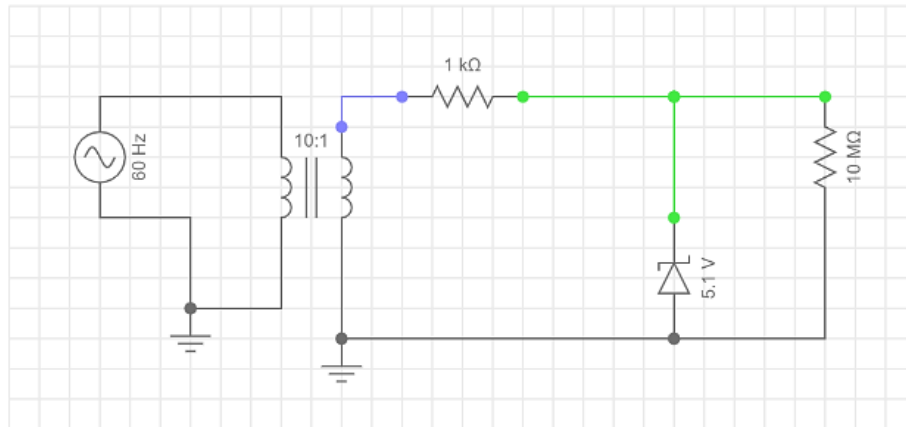
**QUESTÃO 40** – Observe o osciloscópio apresentado na Figura 10 e determine a tensão  $V_{pp}$  e o período da onda apresentada.



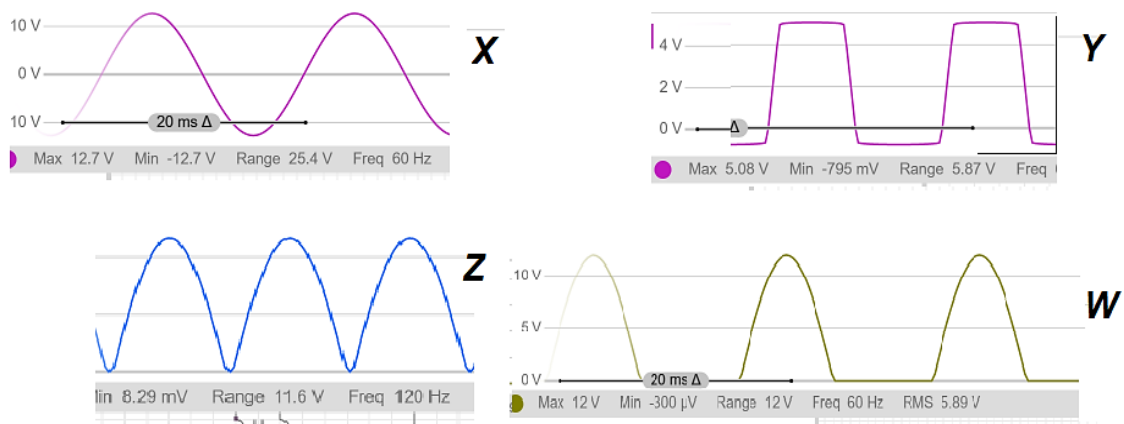
**Figura 10**

- A)  $V_{pp}$ : 6V, período: 2ms.
- B)  $V_{pp}$ : 6V, período: 6ms.
- C)  $V_{pp}$ : 3V, período: 4ms.
- D)  $V_{pp}$ : 12V, período: 4ms.
- E)  $V_{pp}$ : 12V, período: 2ms.

**QUESTÃO 41** – Observe a Figura 11 (A e B) e assinale a alternativa que contém a forma de onda no resistor de 10M Ohms. Considere Fonte de Tensão CA: 127V – 60z.



**Figura 11 A**



**Figura 11 B**

- A) Gráfico X.  
 B) Gráfico Y.  
 C) Gráfico Z.  
 D) Gráfico W.  
 E) Nenhum dos gráficos apresentados está correto.

**QUESTÃO 42** – Um dos pontos importantes sobre segurança diz respeito aos conhecimentos sobre prevenção e combate de incêndios e, mais especificamente, sobre extintores. Os extintores são classificados por uso em classes A, B e C e eficiência relativa de extinção testada em ensaios laboratoriais. O termo classe refere-se ao tipo de fogo. Sobre isso, pode-se afirmar que:

- I. Classe A: fogo em materiais combustíveis sólidos, que queimam em superfície e profundidade através do processo de pirólise, deixando resíduos.
- II. Classe B: fogo em combustíveis sólidos que se liquefazem por ação do calor, como graxas, substâncias líquidas que evaporam e gases inflamáveis, que queimam somente em superfície, podendo ou não deixar resíduos.
- III. Classe C: fogo em materiais plásticos, polipropileno e parafinas.

Quais estão corretas?

- A) Apenas I.  
 B) Apenas I e II.  
 C) Apenas I e III.  
 D) Apenas II e III.  
 E) I, II e III.

**QUESTÃO 43** – A Figura 12 apresenta um extrato das especificações contidas em uma placa de motor de indução trifásico:

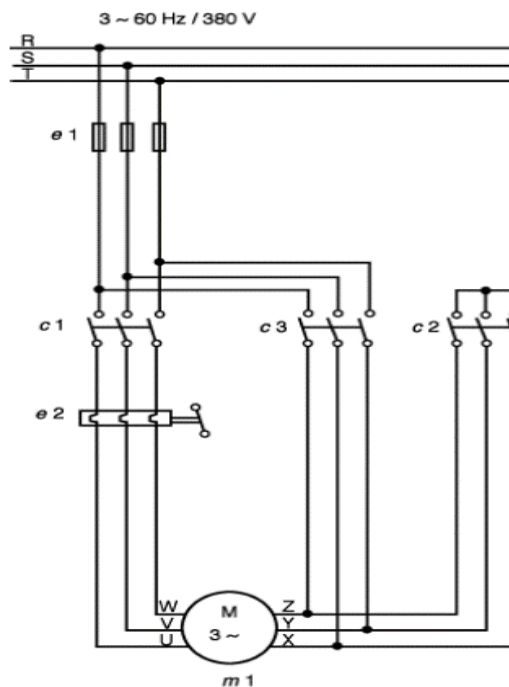
HP 1	MOD. B5K182AG104 N.º		
FASES	VOLTS 220/380	CICLOS 60/50	
CICLOS 60		CICLOS 50	
RPM 1.715		RPM 1.425	
AMP. 3,2/1,85		AMP. 3,9/2,25	
FS 1,25		FS 1	
REGIME CONTÍNUO	ISOL. CLASSE A		
TIPO K	CARCAÇA 182	CÓD. J	CATEG. B

**Figura 12**

Com base nas informações da placa, determine qual é a corrente de sobrecarga quando o motor estiver trabalhando em rede de 60Hz e fase 220.

- A) 4 A.
- B) 6 A.
- C) 3,2 A.
- D) 1,85 A.
- E) 3,9 A.

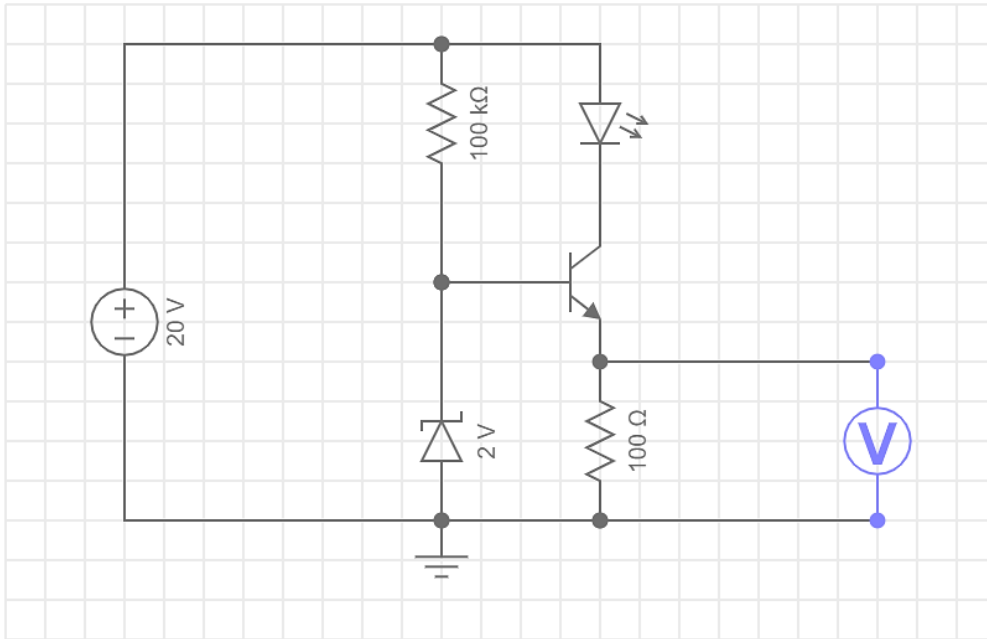
**QUESTÃO 44** – A Figura 13 apresenta um diagrama de ligação de um tipo de partida de motor trifásico. Trata-se de uma ligação de partida:



**Figura 13**

- A) Direta, partida com a tensão de abastecimento.
- B) Por rotor de anéis.
- C) Estrela-triângulo.
- D) Por chaveamento acoplado.
- E) Com autotransformador.

**QUESTÃO 45** – Observe o circuito da Figura 14, que exibe um regulador de tensão corrente constante:



**Figura 14**

Com base no funcionamento do circuito, determine o valor aproximado da leitura do voltímetro.

- A) Aproximadamente 2V (tensão de zener sobre resistor 100 Ohms).
- B) Aproximadamente 1V (tensão de zener menos a tensão  $V_{be}$  do transistor).
- C) Aproximadamente 20V (reflexão da tensão da fonte pelo ganho do transistor).
- D) Aproximadamente 17V (tensão  $V_{ce}$  do transistor).
- E) Zero Volts, pois o transistor está no corte.

**QUESTÃO 46** – Relacione a Coluna 1 à Coluna 2 em relação às cargas usuais encontradas nos ambientes residenciais nas capitais brasileiras com o respectivo dimensionamento dos condutores e do dispositivo de proteção conforme a NR 5410.

**Coluna 1**

1. Chuveiro: 6000W/220V.
2. Torneira de água quente: 4400W/220V.
3. Tomada: 1000W/120V.
4. Luminárias: 240W/120V.

**Coluna 2**

- ( ) Conductor de 2,5mm<sup>2</sup>, disjuntor monofásico de 10A.
- ( ) Conductor de 2,5mm<sup>2</sup>, disjuntor bifásico de 30A.
- ( ) Conductor de 2,5mm<sup>2</sup>, disjuntor bifásico de 25A.
- ( ) Conductor de 1,5mm<sup>2</sup>, disjuntor monofásico de 5A.

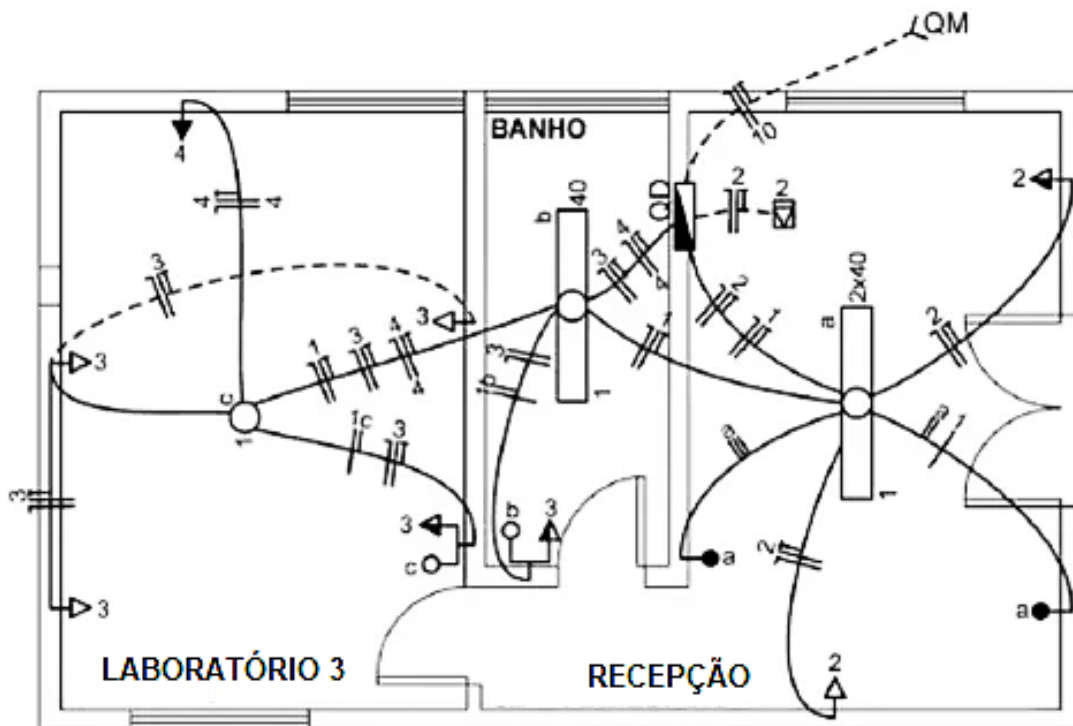
A ordem correta de preenchimento dos parênteses, de cima para baixo, é:

- A) 3 – 1 – 2 – 4.
- B) 1 – 2 – 3 – 4.
- C) 1 – 4 – 3 – 2.
- D) 4 – 3 – 2 – 1.
- E) 3 – 4 – 1 – 2.

**QUESTÃO 47** – Em uma nova sala do laboratório, serão instaladas 12 lâmpadas LED de 12W, que funcionarão, em média, 8 horas por dia. Ao final do mês, sabendo que o valor do kWh é R\$ 0,50, determine o valor em reais do consumo em iluminação. Considere o mês útil tendo 24 dias.

- A) R\$ 0,58.
- B) R\$ 11,60.
- C) R\$ 13,92.
- D) R\$ 17,40.
- E) R\$ 58,00.

**QUESTÃO 48** – A Figura 15 apresenta o diagrama unifilar de um novo laboratório a ser criado na capital:



**Figura 15**

Ao analisar o diagrama, pode-se afirmar que:

- I. Não existem tomadas no projeto, então não está corretamente elaborado.
- II. Não existem pontos de luz no projeto, então não está corretamente elaborado.
- III. Existe chegada ao Quadro de Distribuição (QD) vindo do Quadro de Medidores (QM).
- IV. Não foi previsto um chuveiro, ou torneira elétrica, no banheiro do projeto.

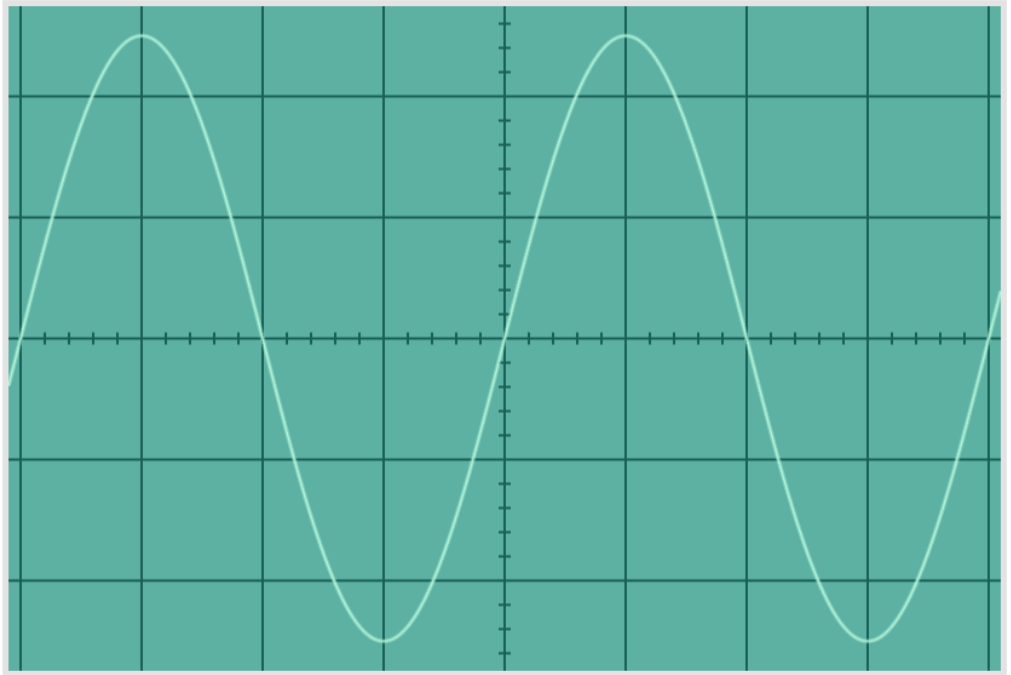
Quais estão INCORRETAS?

- A) Apenas I.
- B) Apenas I e II.
- C) Apenas II e III.
- D) Apenas III e IV.
- E) I, II, III e IV.

**QUESTÃO 49** – Um transformador ideal possui tensão no primário de 120V e no secundário de 12V. O secundário desse transformador possui 50 espiras e a ele estará acoplada uma carga de 300W. Determine o número de espiras no primário ( $N_1$ ) e as correntes circulantes no primário e no secundário do transformador.

- A)  $N_1$ : 500 espiras,  $I_1=2,5$  A e  $I_2=25$  A.
- B)  $N_1$ : 5 espiras,  $I_1=25$  A e  $I_2= 2,5$  A.
- C)  $N_1$ : 50000 espiras,  $I_1=250$  A e  $I_2= 0,25$  A.
- D)  $N_1$ : 500 espiras,  $I_1=0,25$  A e  $I_2= 2,5$  A.
- E)  $N_1$ : 50Milhões de espiras,  $I_1=250k$  A e  $I_2=2,5M$  A.

**QUESTÃO 50** – Analise a Figura 16, que apresenta a tela de um osciloscópio ajustado para 2V/div e 1ms/div, e assinale a alternativa correta.



**Figura 16**

- A) Sinal senoidal, 10V de Amplitude e 400Hz.
- B) Sinal dente de serra, 10V de Amplitude e 400Hz.
- C) Sinal senoidal, 5V de Amplitude e 400Hz.
- D) Sinal dente de serra, 50V de Amplitude e 250Hz.
- E) Sinal senoidal, 5V de Amplitude e 250Hz.